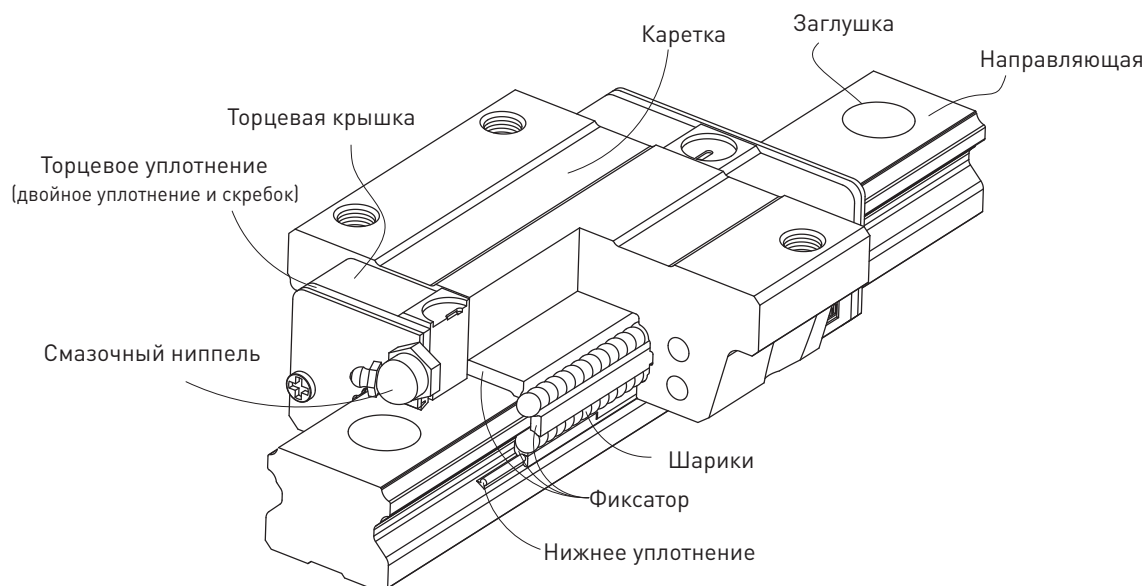


2-2 Серия EG - шариковые направляющие с низким профилем

2-2-1 Особенности серии EG

Конструкция серии EG предлагает низкий профиль, высокую допустимую нагрузку и жёсткость системы. А также равномерное распределение нагрузки во всех четырёх направлениях, самовыравнивание для устранения ошибок при установке с целью повышения точности системы. Кроме того, более низкий профиль и длина делают направляющие серии EG наиболее подходящими для высокоскоростных автоматизированных систем и механизмов, где есть размерные ограничения по установке.

2-2-2 Конструкция серии EG



- Система ротации шариков: каретка, рельс, торцевая заглушка и фиксатор
- Смазочная система: смазочный ниппель и масляный адаптер
- Пылезащитная система: торцевое уплотнение, нижнее уплотнение, заглушка болта, двойное уплотнение и скребок

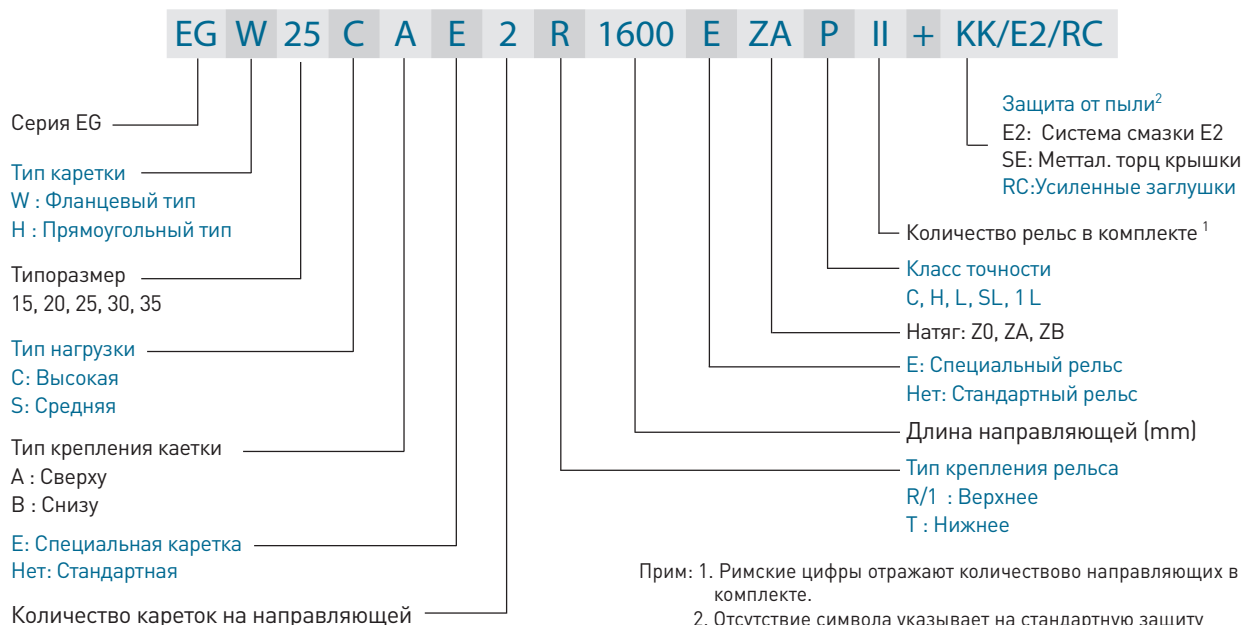
2-2-3 Маркировка серии EG

Серия EG подразделяется на невзаимозаменяемые и взаимозаменяемые модели. Их размер идентичен. Единственным различием между двумя типами является то, что каретки и рельсы взаимозаменяемого типа могут свободно меняться и их точность ограничивается классом P. Номер модели серии EG включает в себя размер, тип, класс точности, класс натяга и т.д.

Линейные направляющие

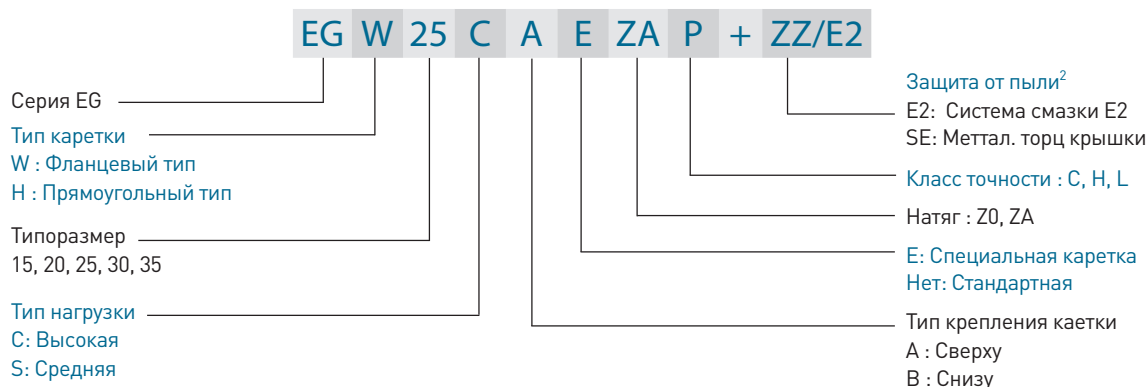
Серия EG

(1) Невзаимозаменяемый тип

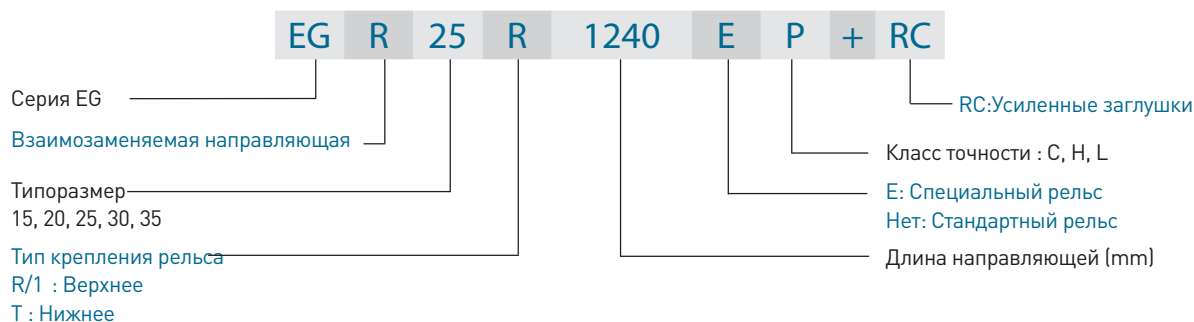


(2) Взаимозаменяемый тип

○ Маркировка каретки серии EG



○ Маркировка рельса серии EG

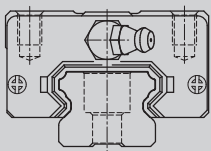
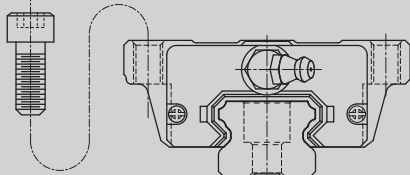
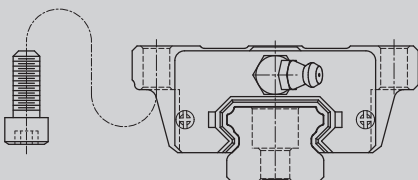


2-2-4 Типы

(1) Типы кареток

HIWIN предлагает два типа кареток для направляющих: фланцевый и прямоугольный.

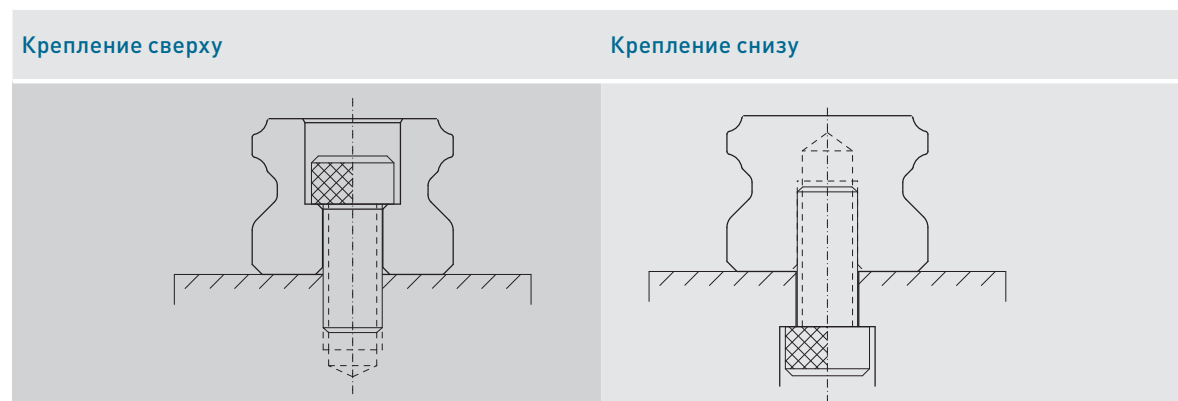
Табл. 2-2-1 Типы кареток

Тип	Модель	Форма каретки	Высота (mm)	Длина рельса (mm)	Область применения
Прямоугольный	EGH-SA EGH-CA		24	100	<ul style="list-style-type: none"> ○ Автоматические системы ○ Скоростное транспортное оборудование ○ Измерительное оборудование ○ Оборудование для волоконно-оптической промышленности ○ Деревообработка
			↓	↓	
Фланцевый	EGW-SAK EGW-шА		24	100	
			↓	↓	
	EGW-SBK EGW-шВ		24	100	
			↓	↓	
			48	4000	

(2) Типы направляющих

Помимо стандартного типа крепления HIWIN также предлагает нижний тип крепления рельса.

Табл. 2-2-2 Типы направляющих

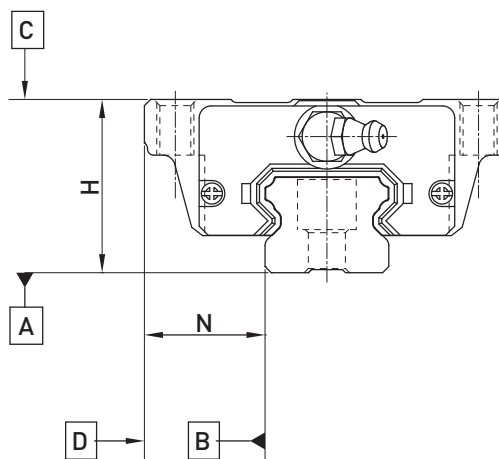


Линейные направляющие

Серия EG

2-2-5 Точность

Точность серии EG классифицируется 5 классами: нормальный (C), высокий (H), прецизионный (P), супер прецизионный (SP), и ультра прецизионный (UP). Выберите класс точности в соответствии с применимым оборудованием.



(1) Точность невзаимозаменяемой системы

Табл. 2-2-3 Стандарты точности

Единица: mm

Серия\типоразмер	EG - 15, 20				
	C	H	P	SP	UP
Допустимые отклонения по высоте H	± 0.1	± 0.03	0 - 0.03	0 - 0.015	0 - 0.008
Допустимые отклонения по ширине N	± 0.1	± 0.03	0 - 0.03	0 - 0.015	0 - 0.008
Среднее отклонение по высоте H	0.02	0.01	0.006	0.004	0.003
Среднее отклонение по ширине N	0.02	0.01	0.006	0.004	0.003
Параллельность поверхности C каретки к поверхности A	См. табл. 2-2-7				
Параллельность поверхности D каретки к поверхности B	См. табл. 2-2-7				

Табл. 2-2-4 Стандарты точности

Единица: mm

Серия\типоразмер	EG - 25, 30, 35				
	C (C)	H (H)	P (P)	SP (SP)	UP (UP)
Допустимые отклонения по высоте H	± 0.1	± 0.04	0 - 0.04	0 - 0.02	0 - 0.01
Допустимые отклонения по ширине N	± 0.1	± 0.04	0 - 0.04	0 - 0.02	0 - 0.01
Среднее отклонение по высоте H	0.02	0.015	0.007	0.005	0.003
Среднее отклонение по ширине N	0.03	0.015	0.007	0.005	0.003
Параллельность поверхности C каретки к поверхности A	См. табл. 2-2-7				
Параллельность поверхности D каретки к поверхности B	См. табл. 2-2-7				

(2) Точность взаимозаменяемой системы

Табл. 2-2-5 Стандарты точности

Единица: mm

Серия\типоразмер	EG - 15, 20		
Класс точности	С	Н	Р
Допустимые отклонения по высоте Н	± 0.1	± 0.03	± 0.015
Допустимые отклонения по ширине N	± 0.1	± 0.03	± 0.015
Среднее отклонение по высоте Н	0.02	0.01	0.006
Среднее отклонение по ширине N	0.02	0.01	0.006
Параллельность поверхности С каретки к поверхности А	См. табл. 2-2-ь		
Параллельность поверхности D каретки к поверхности В	См. табл. 2-2-ь		

Табл. 2-2-6 Стандарты точности

Единица: mm

Серия\типоразмер	EG - 25, 30, 35		
Класс точности	С	Н	Р
Допустимые отклонения по высоте Н	± 0.1	± 0.04	± 0.02
Допустимые отклонения по ширине N	± 0.1	± 0.04	± 0.02
Среднее отклонение по высоте Н	0.02	0.015	0.00ь
Среднее отклонение по ширине N	0.03	0.015	0.00ь
Параллельность поверхности С каретки к поверхности А	См. табл. 2-2-ь		
Параллельность поверхности D каретки к поверхности В	См. табл. 2-2-ь		

(3) Допустимое отклонение параллельности

Табл. 2-2-7 Допустимое отклонение параллельности

Длина рельса (mm)	Точность (μm)				
	С	Н	Р	i P	UP
~ 100	12	ь	3	2	2
100 ~ 200	14	в	4	2	2
200 ~ 300	15	10	5	3	2
300 ~ 500	1ь	12	6	3	2
500 ~ 700	20	13	ь	4	2
700 ~ 900	22	15	8	5	3
900 ~ 1,100	24	16	в	6	3
1,100 ~ 1,500	26	18	11	ь	4
1,500 ~ 1,900	28	20	13	8	4
1,900 ~ 2,500	31	22	15	10	5
2,500 ~ 3,100	33	25	18	11	6
3,100 ~ 3,600	36	2ь	20	14	ь
3,600 ~ 4,000	3ь	28	21	15	ь

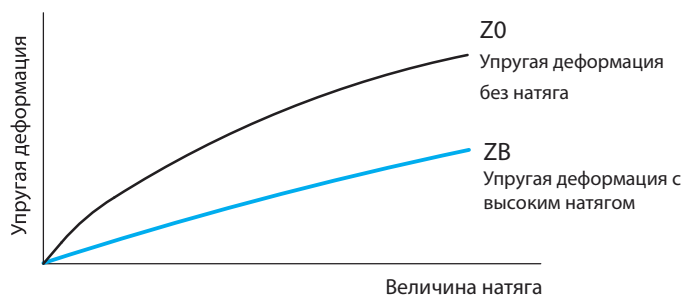
Линейные направляющие

Серия EG

2-2-6 Натяг

(1) Определение

Натяг может быть установлен для каждой рельсовой направляющей. Обычно в профильных рельсовых направляющих используют отрицательный зазор между поверхностью качения и шариками, чтобы повысить жёсткость и точность. Кривая показывает, что при сильном преднатяге жёсткость удваивается. Преднатяг не больше ZA рекомендован для типоразмеров меньше EG20 с целью избежания преждевременного износа системы.



(2) Классы натяга

HIWIN предлагает три стандартных натяга для различного применения и условий эксплуатации.

Табл. 2-2-8 Классы натяга

Класс	Код	Натяг	Условия применения
Очень лёгкий натяг	Z0	0~ 0.02C	Неизменное направление нагрузки, незначительные толчки и необходимая точность
Лёгкий натяг	ZA	0.03C~0.05C	Низкие нагрузки и высокие требования по точности
Средний натяг	ZB	0.06C~ 0.08C	Высокая жёсткость конструкции с вибрацией и толчками

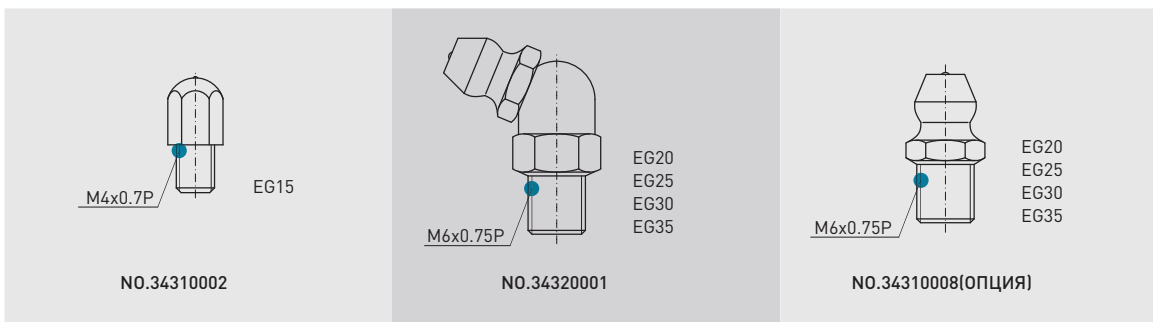
Класс	Взаимозаменяемые направляющие	Невзаимозаменяемые направляющие
Классы натяга	Z0, ZA	Z0, ZA, ZB

Прим.: “С” в колонке “Натяг” обозначает динамическую грузоподъёмность.

2-2-/ Смазка

(1) Консистентная смазка

○ Смазочный ниппель



○ Место установки

Стандартное месторасположение смазочного фитинга - оба конца каретки. Ниппель может быть установлен сбоку или сверху каретки. При установке сбоку нельзя ставить смазочный ниппель на опорную сторону. При подаче смазки сверху, предварительно необходимо подготовить углубление для уплотнительного кольца. Нагрейте 0.8 мм металлическую шпильку. Осторожно откройте маленькое углубление с помощью металлической шпильки. Вставьте круглое уплотнительное кольцо в углубление (уплотнительное кольцо не поставляется вместе с кареткой). Не делайте отверстий с помощью дрели, это может привести к риску загрязнения. Возможно осуществление смазки посредством централизованной системы смазки.

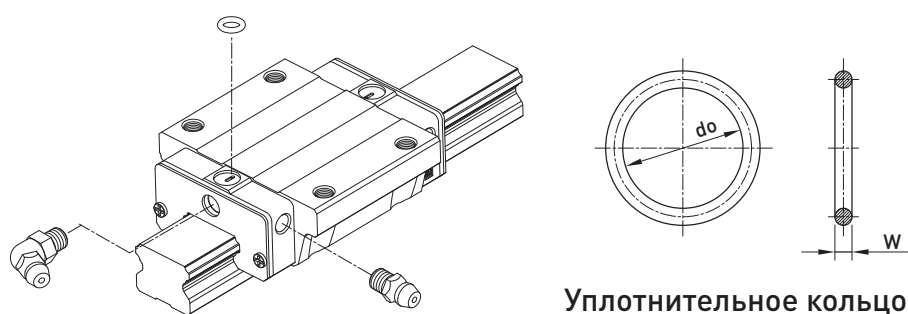


Табл. 2-2-9 Размер уплотнительного кольца и максимально допустимая глубина установки

Размер	Уплотнительное кольцо		Смазочное отверстие: мах. глубина установки T_{max}
	do	W	
	(mm)	(mm)	(mm)
EG 15	2.5±0.15	1.5±0.15	6.9
EG 20	4.5±0.15	1.5±0.15	8.4
EG 25	4.5±0.15	1.5±0.15	10.4
EG 30	4.5±0.15	1.5±0.15	10.4
EG 35	4.5±0.15	1.5±0.15	10.8

○ Количество консистентной смазки для каретки

Табл. 2-2-10 Количество консистентной смазки для каретки

Размер	Средняя нагрузка (cm^3)	Высокая нагрузка (cm^3)
EG 15	0.8	1.4
EG 20	1.5	2.4
EG 25	2.8	4.6
EG 30	3.7	6.3
EG 35	5.6	6.6

○ Частота заполнения

Проверяйте состояние смазки каждые 100 км или каждые 3-6 месяцев.

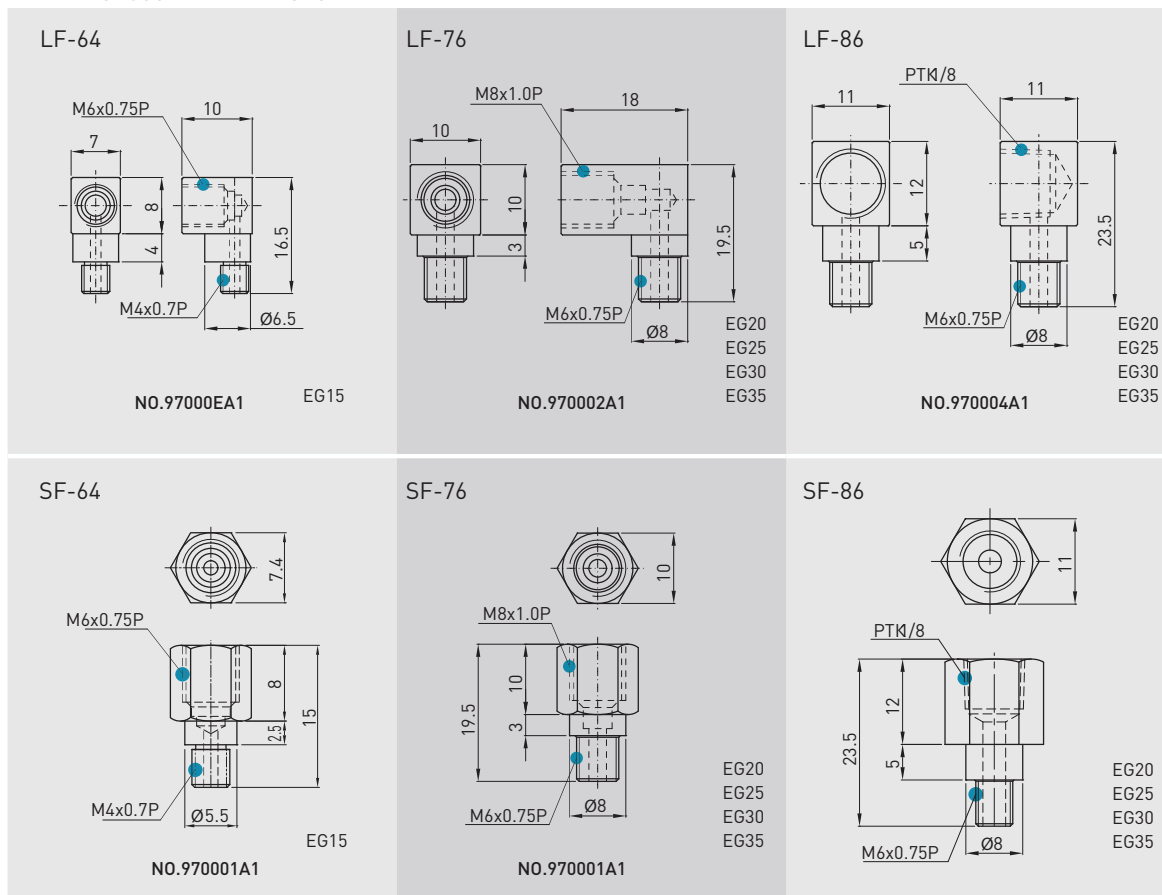
Линейные направляющие

Серия EG

(2) Жидкая смазка

Рекомендуемая вязкость жидкой смазки около 32–150 сСт. Если Вам необходимо использовать жидкую смазку, сообщите пожалуйста и каретка не будет наполнена консистентной смазкой на заводе-изготовителе перед отправкой.

Типы смазочных ниппелей



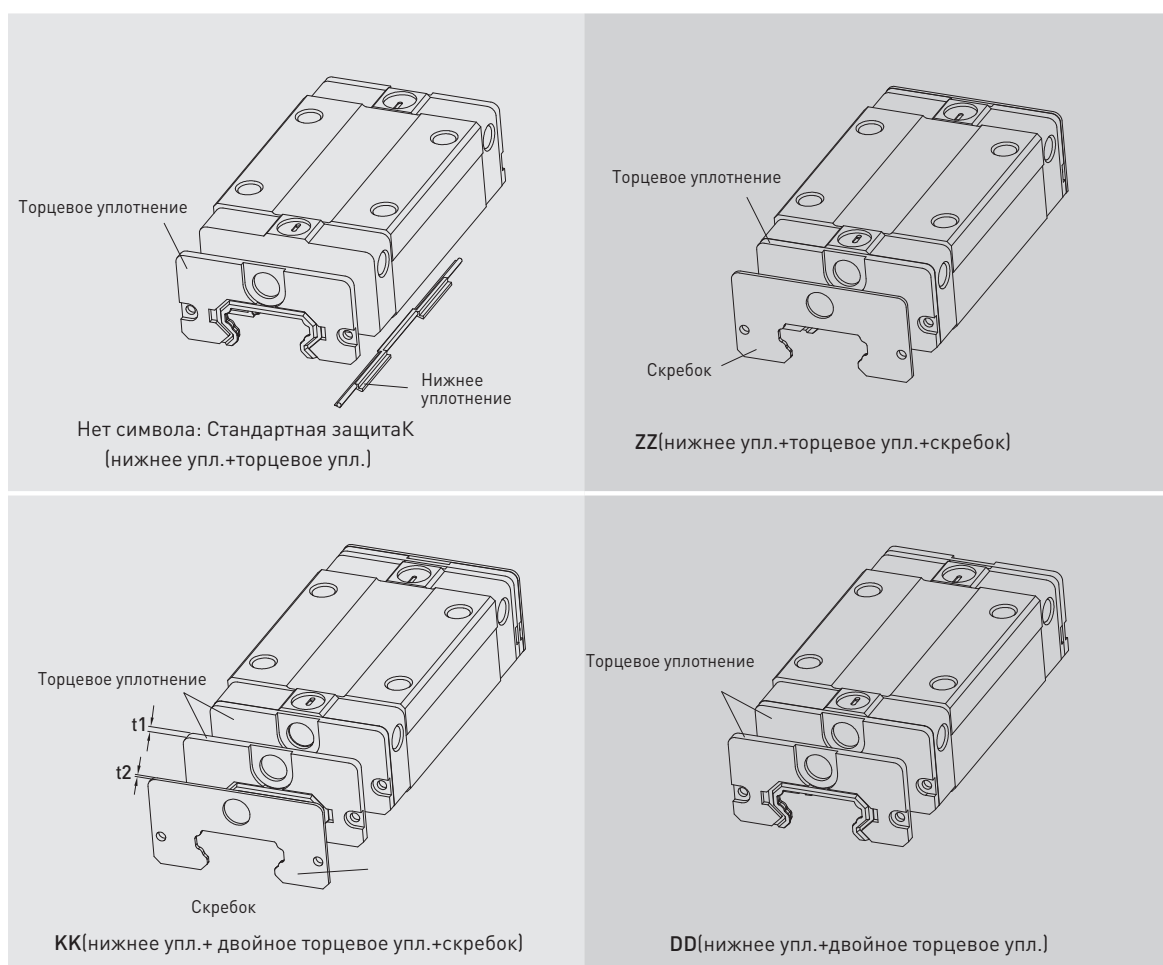
Объемы подачи смазки

Табл. 2-2-11 Объемы подачи смазки

Размер	Объем подачи (см ³ /hr)
EG 15	0.1
EG 20	0.133
EG 25	0.167
EG 30	0.2
EG 35	0.233

2-2-8 Система защиты от пыли

(1) Обозначения для систем защиты от пыли В случае потребности в данных аксессуарах, укажите следующие коды после номера модели.



(2) **Торцевое и нижнее уплотнения** Для предотвращения сокращения срока службы по причине попадания стальной стружки или пыли внутрь каретки.

(3) Двойное уплотнение

Усиливает очищающий эффект, загрязняющие частицы устраняются полностью.

Табл. 2-2-12 Размеры торцевого уплотнения

Размер	Толщина (t1) (mm)
EG 15	2
EG 20	2
EG 25	2
EG 30	2
EG 35	2

Линейные направляющие

Серия EG

(4) Скребок

Очищает от крупных загрязнений в виде металлической стружки и других загрязняющих веществ. Металлический скребок предотвращает чрезмерный износ торцевого уплотнения.

Табл. 2-2-13 Размеры скребка

Размер	Толщина (t2) (mm)
EG 15	0.8
EG 20	0.8
EG 25	1
EG 30	1
EG 35	1.5

(5) Заглушки для крепёжных отверстий рельса

Предотвращают попадание загрязнений в отверстия под крепёжные болты. Поставляются вместе с рельсовой направляющей.

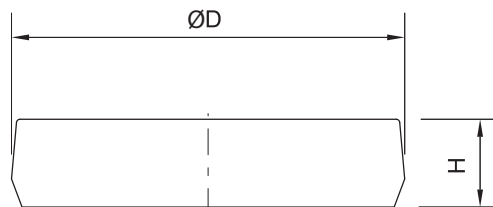


Табл. 2-2-14 Размеры заглушек

Типоразмер	Размер винта	Диаметр(D) (mm)	Толщина(H) (mm)
EGR15R	M3	6.15	1.2
EGR20R	M5	9.65	2.2
EGR25R	M6	11.20	2.5
EGR30R	M6	11.20	2.5
EGR35R	M8	14.25	3.3
EGR15U	M4	7.65	1.1
EGR30U	M8	14.25	3.3

2-2-9 Трение

Максимальное значение сопротивления для торцевого уплотнения показано в таблице.

Табл. 2-2-15 Сопротивление уплотнения

Размер	Сопротивление o (kgf)
EG15	0.98 (0.1)
EG20	0.98 (0.1)
EG25	0.98 (0.1)
EG30	1.47 (0.15)
EG35	1.96 (0.2)

Прим.: 1kgf=9.81N

2-2-10 Точность базовой поверхности

Благодаря полекруглому дизайну профиля в направляющей серии EG возможна компенсация некоторых неровностей базовой поверхности при установке и обеспечение плавного и бесшумного перемещения. До тех пор, пока требования к точности для базовой поверхности выполняются, высокая точность и жёсткость системы линейного перемещения обеспечивается без особых проблем. С целью удовлетворения потребности в быстрой установке и плавном перемещении предлагает нормальный класс натяга.

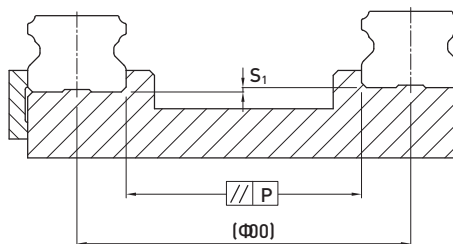


Табл. 2-2-16 Макс. допуск параллельности (P)

Единица: μm

Размер	Класс натяга		
	Z0	ZA	ZB
EG1Φ	25	18	-
EG20	25	20	18
EG2Φ	30	22	20
EG30	40	30	27
EG3Φ	50	35	30

Табл. 2-2-17 Макс. отклонение наружной поверхности по высоте (S)

Единица: μm

Размер	Класс натяга		
	Z0	ZA	ZB
EG1Φ	130	85	-
EG20	130	85	50
EG2Φ	130	85	70
EG30	170	110	90
EG3Φ	210	150	120

Линейные направляющие

Серия EG

2-2-11 Меры предосторожности при установке

(1) **Высота выступа и фаска** Неподходящая высота выступа и фаска установочной поверхности будет являться причиной отклонений в точности и препятствием для выступающих частей рельса или каретки.

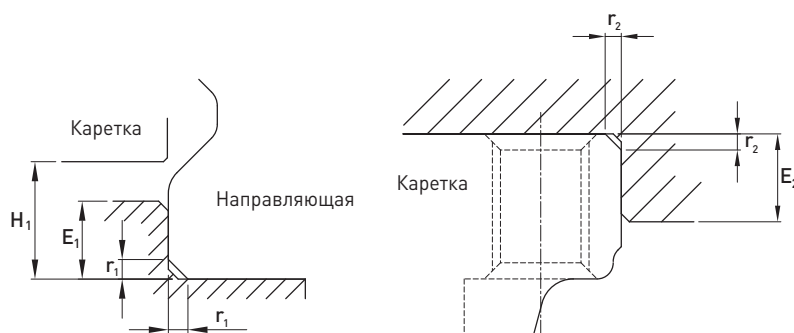


Табл. 2-2-18 Высота выступа и фаска

Единица: mm

Размер	Мах. радиус кромки r_1 (mm)	Мах. радиус кромки r_2 (mm)	Высота выступа рельса E_1 (mm)	Высота выступа каретки E_2 (mm)	Зазор под кареткой H_1 (mm)
EG15	0.5	0.5	2.7	5.0	4.5
EG20	0.5	0.5	5.0	7.0	6.0
EG25	1.0	1.0	5.0	7.5	7.0
EG30	1.0	1.0	7.0	7.0	10.0
EG35	1.0	1.0	7.5	9.5	11.0

(2) **Момент затяжки винтов при установке** Несоответствующий Момент затяжки винтов существенно влияет на точность рельсовой направляющей. В приведённой ниже таблице указаны рекомендуемые моменты затяжки для разных типоразмеров.

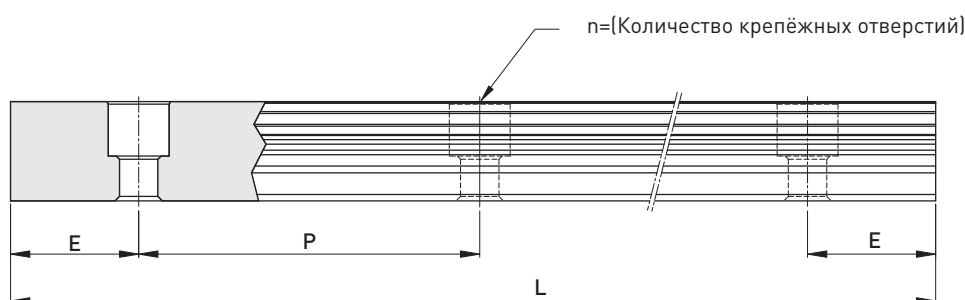
Табл. 2-2-19 Момент затяжки

Размер	Винт	Момент N-cm (kgf-cm)
EG 15	M3x0.5Px16L	186(19)
EG 20	M5x0.8PxK6L	883(90)
EG 25	M6x1Px20L	1,373(140)
EG 30	M6x1Px25L	1,373(140)
EG 35	M8x1.25Px25L	3,041(310)

Прим.:1kgf=9.81N

2-2-12 Стандартная и максимальная длина направляющей

HIWIN предлагает стандартную длину направляющей под нужды клиента. Для нестандартной длины E рекомендуемый размер не должен превышать 1/2 размера шага (P). Это предотвращает нестабильность конца направляющей.



$$L = (n - 1) \times P + 2 \times E \quad \dots \quad \Phi.2.2$$

L : Общая длина направляющей (mm)

n : Число крепёжных отверстий

P : Расстояние между крепёжными отверстиями (mm)

E : Расстояние от центра последнего крепёжного отверстия до края направляющей

Табл. 2-2-20 Стандартная и максимальная длина направляющей

Единица: mm

Серия\типоразмер	EGR15	EGR20	EGR25	EGR30	EGR35
Стандартная длина L(n)	160 (3)	220 (4)	220 (4)	280 (4)	280 (4)
	220 (4)	280 (5)	280 (5)	440 (6)	440 (6)
	280 (5)	340 (6)	340 (6)	600 (8)	600 (8)
	340 (6)	460 (8)	460 (8)	760 (10)	760 (10)
	460 (8)	640 (11)	640 (11)	1,000 (13)	1,000 (13)
	640 (11)	820 (14)	820 (14)	1,640 (21)	1,640 (21)
	820 (14)	1,000 (17)	1,000 (17)	2,040 (26)	2,040 (26)
		1,240 (21)	1,240 (21)	2,520 (32)	2,520 (32)
	1,600 (27)	1,600 (27)	3,000 (38)	3,000 (38)	
Шаг (P)	60	60	60	80	80
Расстояние до края (E _с)	20	20	20	20	20
Мах. стандартная длина	1960 (33)	4,000 (67)	4,000 (67)	3,960 (50)	3,960 (50)
Мах. длина	2000	4,000	4,000	4,000	4,000

Прим. : 1. Отклонение размера E для стандартного рельса составляет 0.5--0.5 мм.

Отклонение размера E для сопряжённых рельсов составляет 0--0.3 мм.

2. Максимальная стандартная длина означает максимальную длину направляющей со стандартным размером E для обоих концов.

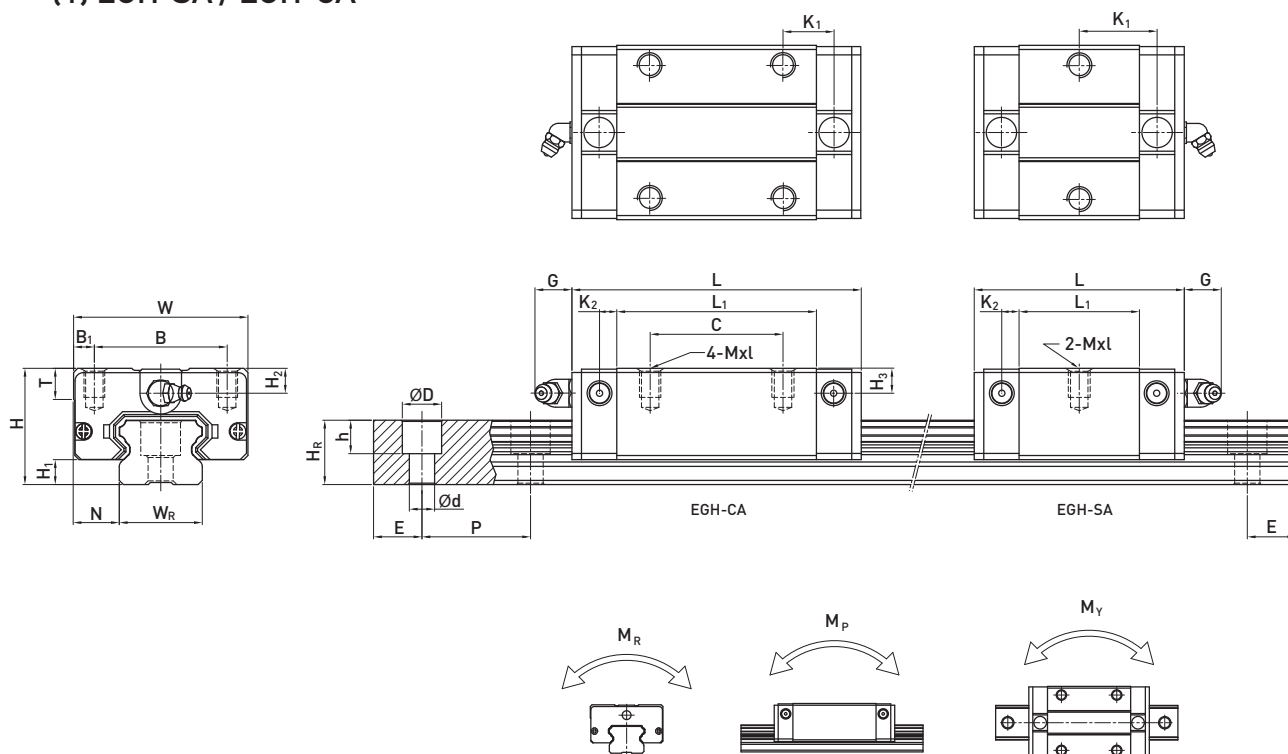
3. Если есть необходимость в различных значениях E, свяжитесь со специалистами HIWIN.

Линейные направляющие

Серия EG

2-2-13 Размеры серии EG

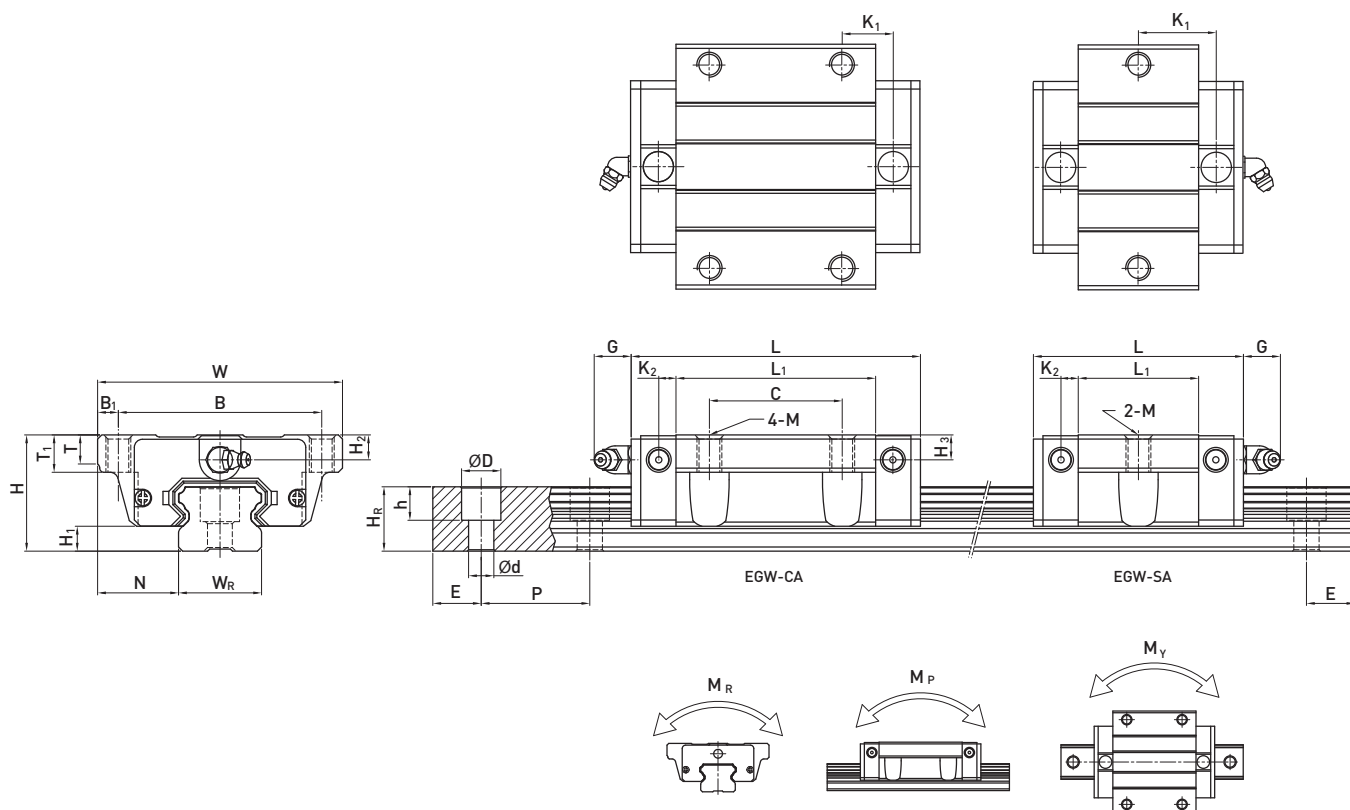
(1) EGH-SA / EGH-CA



Модель	Установоч. размеры (mm)		Размеры каретки (mm)													Крепёжн. винт (mm)	Базовая динамич. нагрузка C (kN)	Базовая статич. нагрузка C ₀ (kN)	Номинал. статич. момент			Масса																	
	H	H ₁	N	W	B	B ₁	C	L ₁	L	K ₁	K ₂	G	Mxl	T	H ₂				H ₃	W _R	H _R	D	h	d	P	E	M _R (kN-m)	M _P (kN-m)	M _Y (kN-m)	Каретка (kg)	Рельс (kg/m)								
EGH15SA	24	4.5	9.5	34	26	4	-	23.1	40.1	14.8	-	-	-	-	-	-	-	-	-	-	-	-	-	-	-	-	-	-	-	-	-	5.35	9.40	0.08	0.04	0.04	0.09	1.25	
EGH15CA							26	39.8	56.8	10.15	3.5	5.7	M4x6	6	5.5	6	15	12.5	6	4.5	3.5	60	20	M3x16	7.83	16.19	0.13	0.10	0.10	0.15									
EGH20SA	28	6	11	42	32	5	-	29	50	18.75	-	-	-	-	-	-	-	-	-	-	-	-	-	-	-	-	-	-	-	-	7.23	12.74	0.13	0.06	0.06	0.15	2.08		
EGH20CA							32	48.1	69.1	12.3	4.15	12	M5x7	7.5	6	6	20	15.5	9.5	8.5	6	60	20	M5x16	10.31	21.13	0.22	0.16	0.16	0.24									
EGH25SA	33	7	12.5	48	35	6.5	-	35.5	59.1	21.9	-	-	-	-	-	-	-	-	-	-	-	-	-	-	-	-	-	-	-	-	11.40	19.50	0.23	0.12	0.12	0.25	2.67		
EGH25CA							35	59	82.6	16.15	4.55	12	M6x9	8	8	8	23	18	11	9	7	60	20	M6x20	16.27	32.40	0.38	0.32	0.32	0.41									
EGH30SA	42	10	16	60	40	10	-	41.5	69.5	26.75	-	-	-	-	-	-	-	-	-	-	-	-	-	-	-	-	-	-	-	-	16.42	28.10	0.40	0.21	0.21	0.45	4.35		
EGH30CA							40	70.1	98.1	21.05	6	12	M8x12	9	8	9	28	23	11	9	7	80	20	M6x25	23.70	47.46	0.68	0.55	0.55	0.76									
EGH35SA	48	11	18	70	50	10	-	45	75	28.5	-	-	-	-	-	-	-	-	-	-	-	-	-	-	-	-	-	-	-	-	22.66	37.38	0.56	0.31	0.31	0.66	6.14		
EGH35CA							50	78	108	20	7	12	M8x12	10	8.5	8.5	34	27.5	14	12	9	80	20	M8x25	33.35	64.84	0.98	0.69	0.69	1.13									

Прим.: 1 kgf = 9.81 N

(2) EGW-SA / EGW-CA



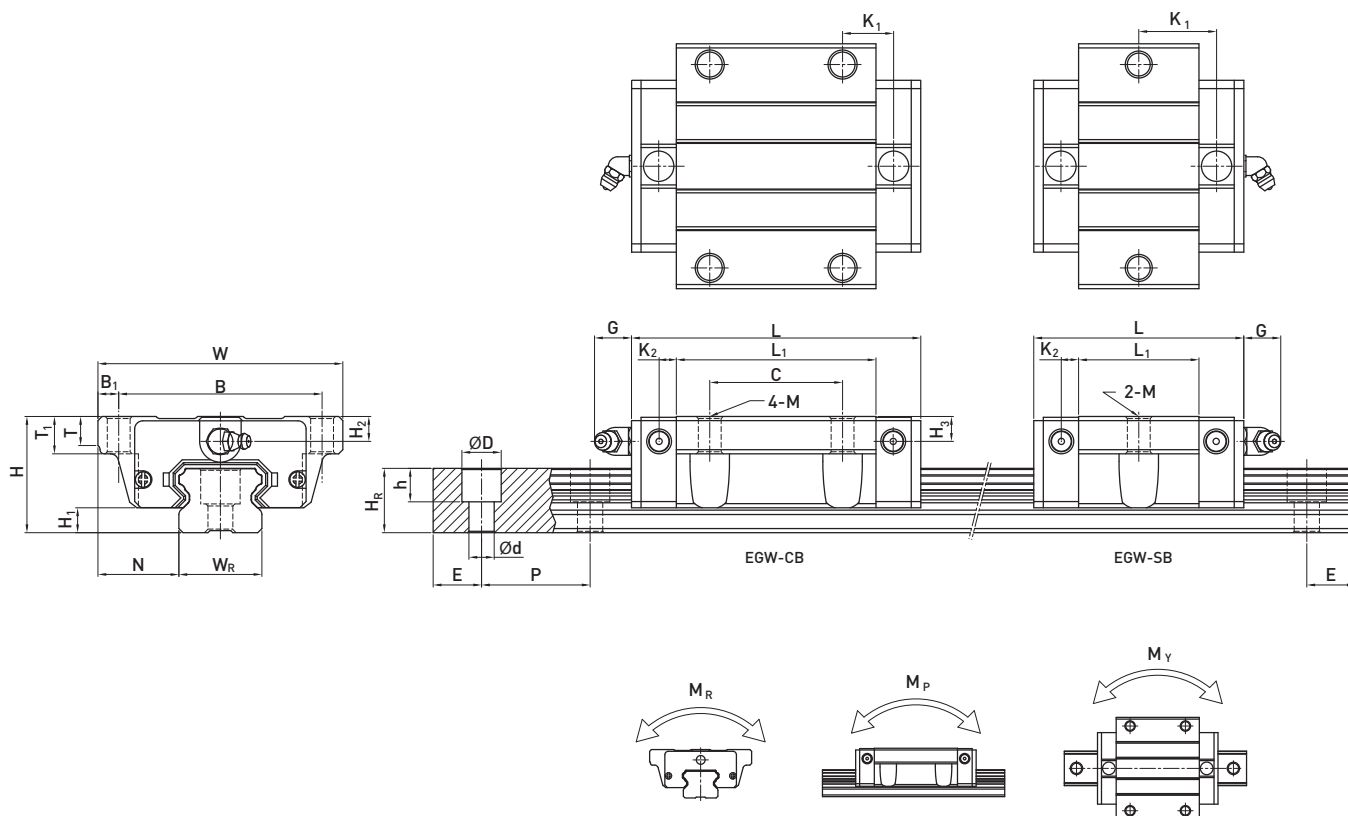
Модель	Установоч. размеры (mm)			Размеры каретки (mm)										Размеры направляющей (mm)										Крепёжн. винт (mm)	Базовая динамич. нагрузка C (kN)	Базовая статич. нагрузка C ₀ (kN)	Номинал. статич. момент			Масса				
	H	H ₁	N	W	B	B ₁	C	L ₁	L	K ₁	K ₂	G	M	T	T ₁	H ₂	H ₃	W _R	H _R	D	h	d	P				E	M _R (kN-m)	M _P (kN-m)	M _Y (kN-m)	Каретка (kg)	Рельс (kg/m)		
EGW 15SA	24	4.5	18.5	52	41	5.5	-	25.1	40.1	14.8	-	6.5	5.7	M5	5	7	5.5	6	15	12.5	6	4.5	6.5	60	20	M5x16	5.55K	9.40K	0.08K	0.04K	0.04K	0.12	1.25	
EGW 15CA							26	59.8	56.8	10.15																		7.8ЕК	16.19K	0.1ЕК	0.10K	0.10K	0.21	
EGW 20SA	28	6	19.5	59	49	5	-	29	50	18.75	-	4.15	12	M6	7	9	6	6	20	15.5	9.5	8.5	6	60	20	M5x16	7.2ЕК	12.74K	0.1ЕК	0.06K	0.06K	0.19	2.08	
EGW 20CA							52	48.1	69.1	12.5																		10.51K	21.1ЕК	0.22K	0.16K	0.16K	0.52	
EGW 25SA	35	7	25	75	60	6.5	-	55.5	59.1	21.9	-	4.55	12	M8	7.5	10	8	8	25	18	11	9	7	60	20	M6x20	11.40K	19.50K	0.2ЕК	0.12K	0.12K	0.55	2.67	
EGW 25CA							55	59	82.6	16.15																		16.27K	52.40K	0.58K	0.52K	0.52K	0.59	
EGW 30SA	42	10	31	90	72	9	-	41.5	69.5	26.75	-	6	12	M10	7	10	8	9	28	25	11	9	7	80	20	M6x25	16.42K	28.10K	0.40K	0.21K	0.21K	0.62	4.55	
EGW 30CA							40	70.1	98.1	21.05																		25.70K	47.46K	0.68K	0.55K	0.55K	1.04	
EGW 35SA	48	11	35	100	82	9	-	45	75	28.5	-	7	12	M10	10	15	8.5	8.5	34	27.5	14	12	9	80	20	M8x25	22.66	57.58	0.56	0.51	0.51	0.84	6.14	
EGW 35CA							50	78	108	20																		55.55	64.84	0.98	0.69	0.69	1.45	

Прим.: 1kgf=9.81N

Линейные направляющие

Серия EG

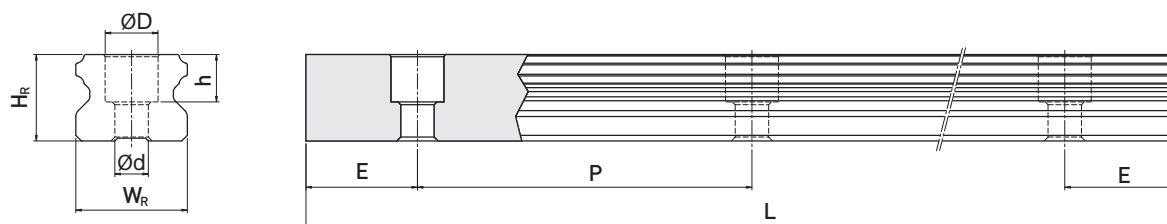
(3) EGW-SB / EGW-CB



Модель	Установоч. размеры (mm)		Размеры каретки (mm)													Размеры направляющей (mm)					Крепёжн. винт (mm)	Базовая динамич. нагрузка C (kN)	Базовая статич. нагрузка C ₀ (kN)	Номинал. статич. момент			Масса							
	H	H ₁	N	W	B	B ₁	C	L ₁	L	K ₁	K ₂	G	M	T	T ₁	H ₂	H ₃	W _R	H _R	D				h	d	P	E	M _R	M _P	M _Y	Каретка	Рельс		
	mm	mm	mm	mm	mm	mm	mm	mm	mm	mm	mm	mm	mm	mm	mm	mm	mm	mm	mm	mm				mm	mm	mm	mm	mm	mm	mm	mm	mm	kg	kg/m
EGW 15SB	24	4.5	18.5	52	41	5.5	-	23.1	40.1	14.8	-	3.5	5.7	M4.5	5	7	5.5	6	15	12.5	6	4.5	3.5	60	20	M3x16	5.35	9.40	0.08	0.04	0.04	0.12	1.25	
EGW 15CB							26	39.8	56.8	10.15																								
EGW 20SB	28	6	19.5	59	49	5	-	29	50	18.75	-	4.15	12	M5.5	7	9	6	6	20	15.5	9.5	8.5	6	60	20	M5x16	7.23	12.74	0.13	0.06	0.06	0.19	2.08	
EGW 20CB							32	48.1	69.1	12.3																								
EGW 25SB	33	7	25	73	60	6.5	-	35.5	59.1	21.9	-	4.55	12	M7	7.5	10	8	8	23	18	11	9	7	60	20	M6x20	11.40	19.50	0.23	0.12	0.12	0.35	2.67	
EGW 25CB							35	59	82.6	16.15																								
EGW 30SB	42	10	31	90	72	9	-	41.5	69.5	26.75	-	6	12	M9	7	10	8	9	28	23	11	9	7	80	20	M6x25	16.42	28.10	0.40	0.21	0.21	0.62	4.35	
EGW 30CB							40	70.1	98.1	21.05																								
EGW 35SB	48	11	33	100	82	9	-	45	75	28.5	-	7	12	M9	10	13	8.5	8.5	34	27.5	14	12	9	80	20	M8x25	22.66	37.38	0.56	0.31	0.31	0.84	6.14	
EGW 35CB							50	78	108	20																								

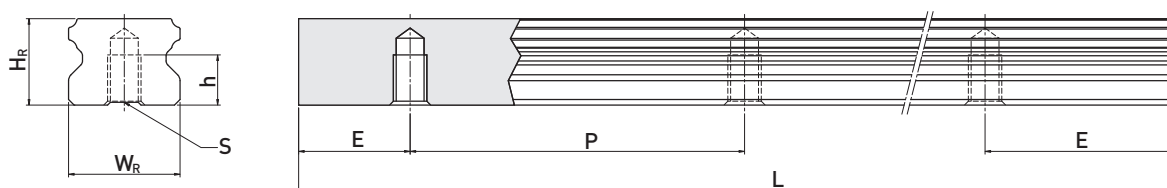
Прим. : 1 kgf = 9.81 N

(4) Размеры направляющей EGR-U (большие крепёжные отверстия, крепление сверху)



Модель	Крепёжные винты (mm)	Размеры направляющей (mm)							Масса
		W_R	H_R	D	h	d	P	E	(kg/m)
EGR15U	M4x16	15	12.5	7.5	5.3	4.5	60	20	1.23
EGR30U	M8x25	28	23	14	12	9	80	20	4.23

(5) Размеры направляющей EGR-T (крепление снизу)



Модель	Размеры направляющей (mm)							Масса
	W_R	H_R	S	h	P	E	(kg/m)	
EGR15T	15	12.5	M5 x 0.8P	7	60	20	1.26	
EGR20T	20	15.5	M6 x 1P	9	60	20	2.15	
EGR25T	23	18	M6 x 1P	10	60	20	2.79	
EGR30T	28	23	M8 x 1.25P	14	80	20	4.42	
EGR35T	34	27.5	M8 x 1.25P	17	80	20	6.34	